

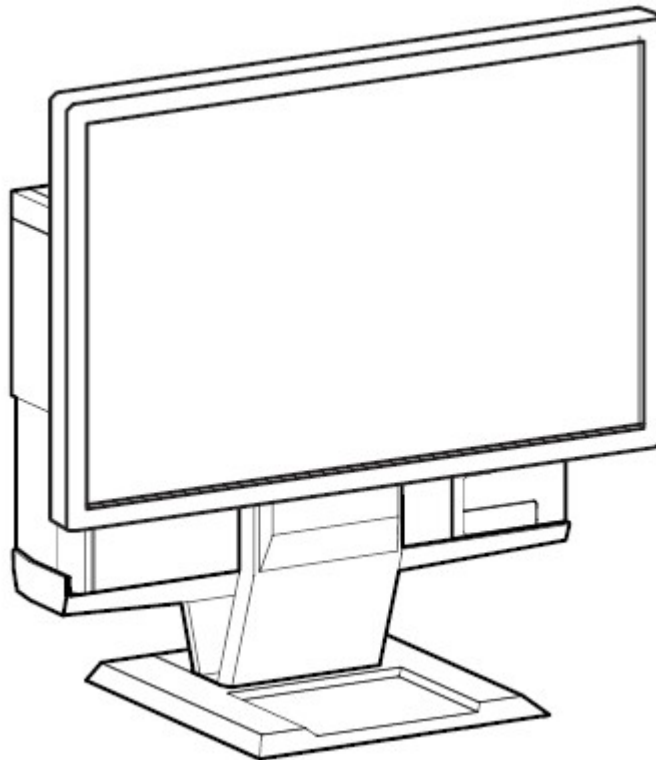


[www.dell.com/regulatory\\_compliance](http://www.dell.com/regulatory_compliance)

# Руководство пользователя

Универсальная (AIO) подставка для компьютера Dell™

OptiPlex™ SFF 980







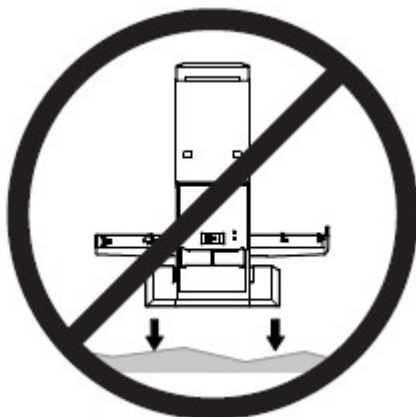
Универсальная подставка для компьютера Dell OptiPlex SFF 980 имеет уникальную конструкцию, благодаря которой можно объединить монитор, систему и закрепить кабели наиболее подходящим для конкретных условий работы способом

[www.dell.com](http://www.dell.com) | [support.dell.com](http://support.dell.com)

## Обзор символов опасности

Эти символы предупреждают пользователя об условиях техники безопасности, на которые необходимо обратить внимание. Все пользователи продукта обязаны уметь распознавать и понимать значение приведенных далее опасностей, которые могут возникнуть в связи с использованием изделия или приведены в документации по продукту.

Обозначение	Ключевое слово	Уровень опасности
	<b>ПРИМЕЧАНИЕ</b>	Слово «ПРИМЕЧАНИЕ» обозначает важную информацию, которая поможет эффективнее использовать подставку Dell AIO.
	<b>ПРЕДОСТЕРЕЖЕНИЕ</b>	Предостережение (ВНИМАНИЕ!; ОСТОРОЖНО!) указывает на возможную опасность повреждения аппаратного оборудования или потерю данных. В уведомлении рассказывается о том, как избежать проблемы.
	<b>ПРЕДУПРЕЖДЕНИЕ</b>	ПРЕДУПРЕЖДЕНИЕ (ОСТОРОЖНО!; ОПАСНО!) указывает на возможную опасность материального ущерба, получения травмы или смерти.
	<b>ЭЛЕКТРИЧЕСКАЯ</b>	Слово «ЭЛЕКТРИЧЕСКАЯ» обозначает наличие электрической опасности, которая, если ее не предотвратить, может привести к травме, пожару и/или летальному исходу.



ПРЕДУПРЕЖДЕНИЕ : Чтобы снизить риск травм и/или повреждения оборудования, подставку AIO необходимо устанавливать на ровную устойчивую поверхность.

Информация данного документа может изменяться без предварительного уведомления.

© 2010 Dell™ Inc. Все права защищены

Воспроизводство данных материалов в любой форме без письменного разрешения Dell Inc. строго запрещено.

Товарные знаки, используемые в данном тексте: *Dell*, логотип *DELL* и *OptiPlex* являются товарными знаками Dell Inc.

Прочие товарные знаки и торговые марки могут использоваться в данном документе для отражения компаний, названия и марки продуктов которых здесь упоминаются. Dell Inc. не преследует любых интересов в отношении товарных знаков и торговых марок кроме собственных.

Модель: Универсальная подставка для компьютера Dell™ OptiPlex™ SFF 980

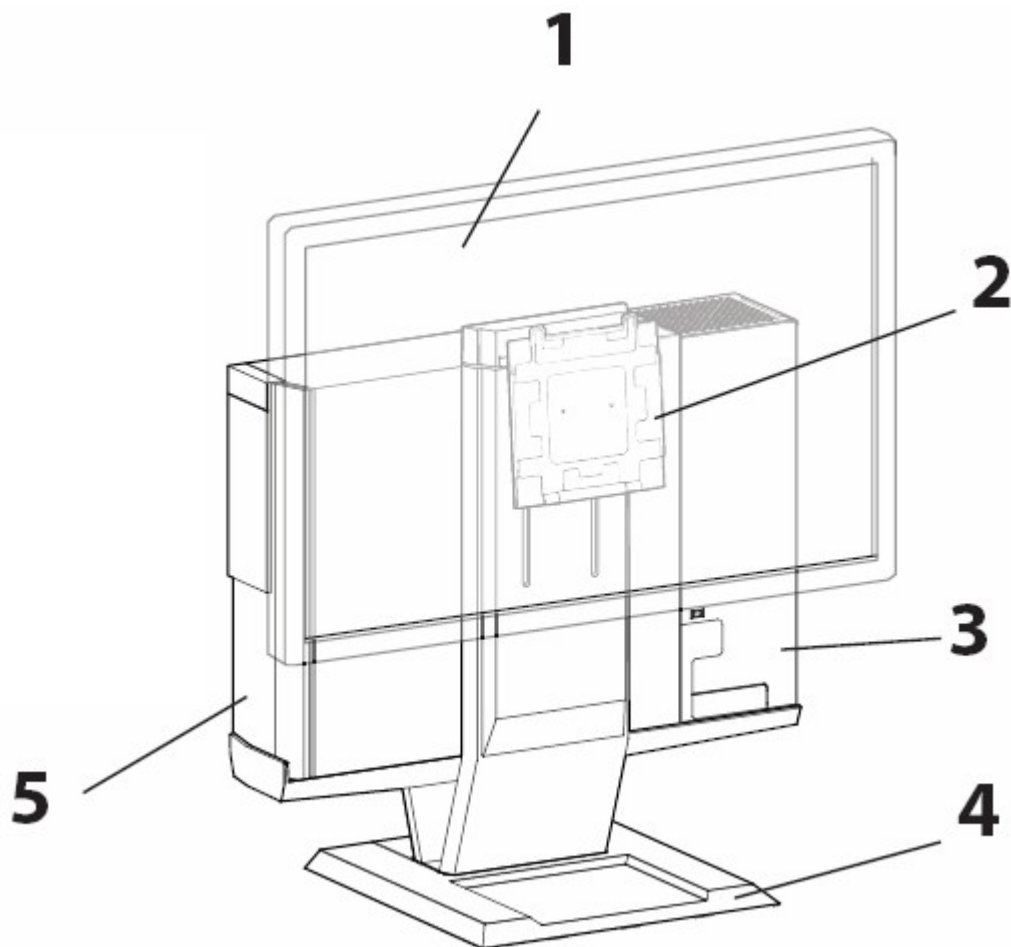
Январь 2010 г. Ред. A00

# Содержание

<b>1</b>	<b>О подставке Dell OptiPlex SFF 980 AIO .....</b>	<b>4</b>
<b>2</b>	<b>Установка подставки Dell OptiPlex SFF 980 AIO .....</b>	<b>6</b>
<b>3</b>	<b>Спецификации .....</b>	<b>15</b>
<b>4</b>	<b>Поиск информации .....</b>	<b>15</b>

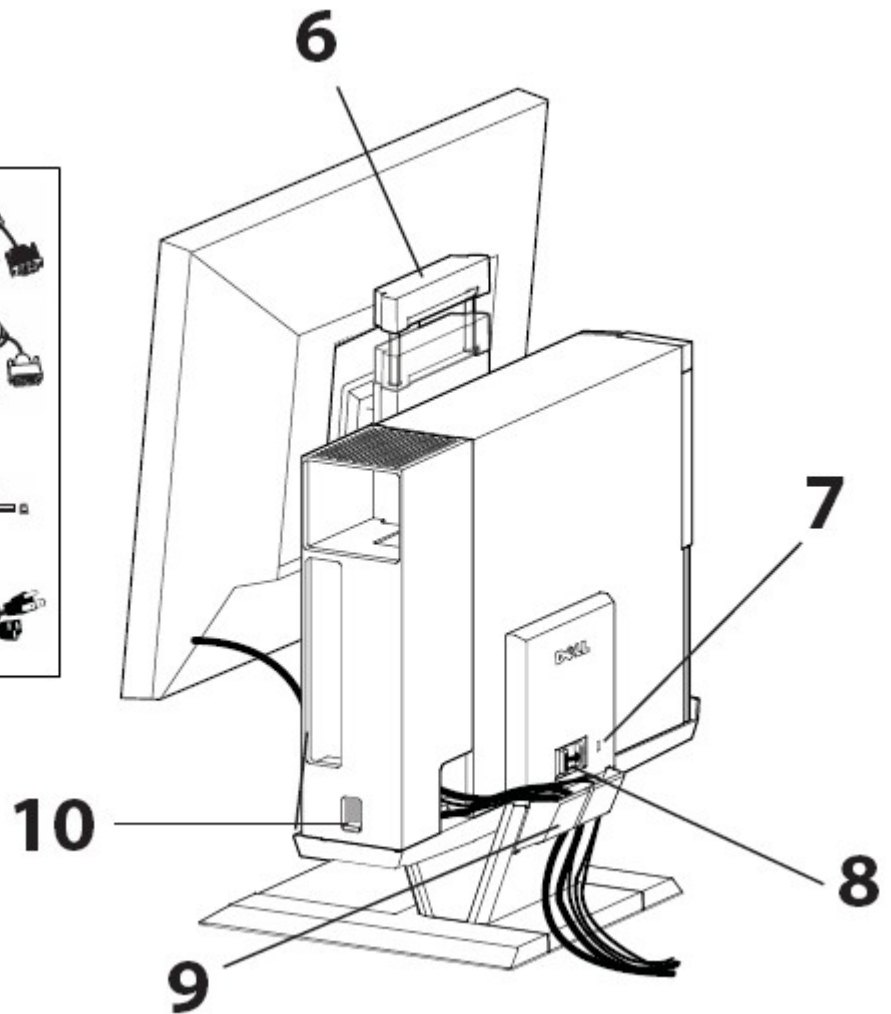
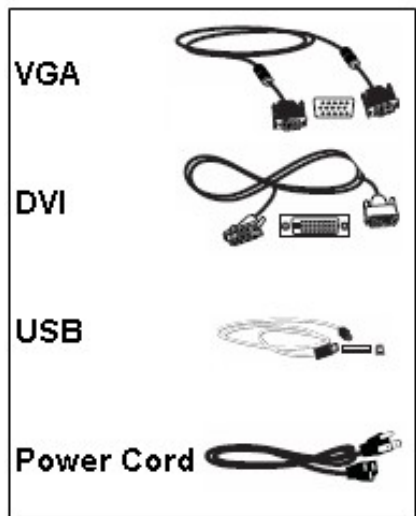
## О подставке Dell OptiPlex SFF 980 AIO

1



- 1 Монитор DELL: P190S / 1909W / P2210
- 2 Установочная пластина быстросъемного монитора DELL
- 3 Блокировка крышки кабельного отсека
- 4 Шарнирное основание – поворот 360°
- 5 Системное шасси: Dell OptiPlex SFF 980

# 11



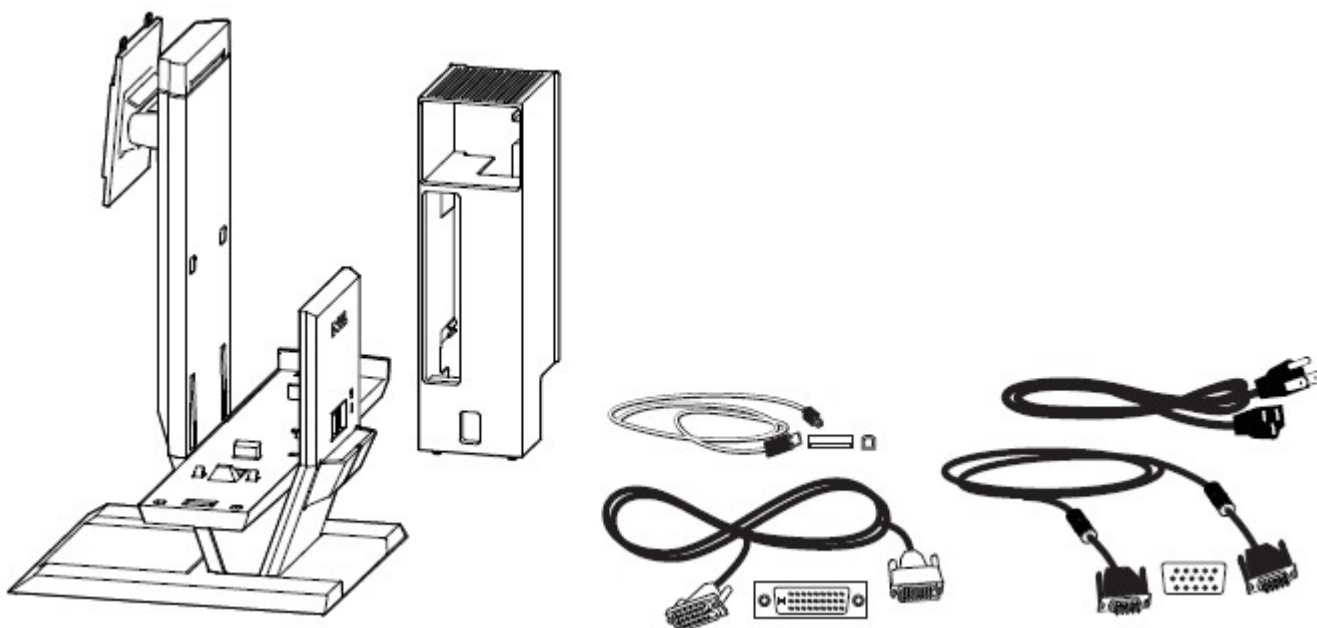
- 6 Ручка
- 7 Гнездо кодового замка Кенсингтона
- 8 Переключатель блокировки
- 9 Кабельный зажим
- 10 Переключатель блокировки крышки кабельного отсека
- 11 Прилагающиеся кабели: VGA, DVI, USB и Шнур питания

## Компоненты

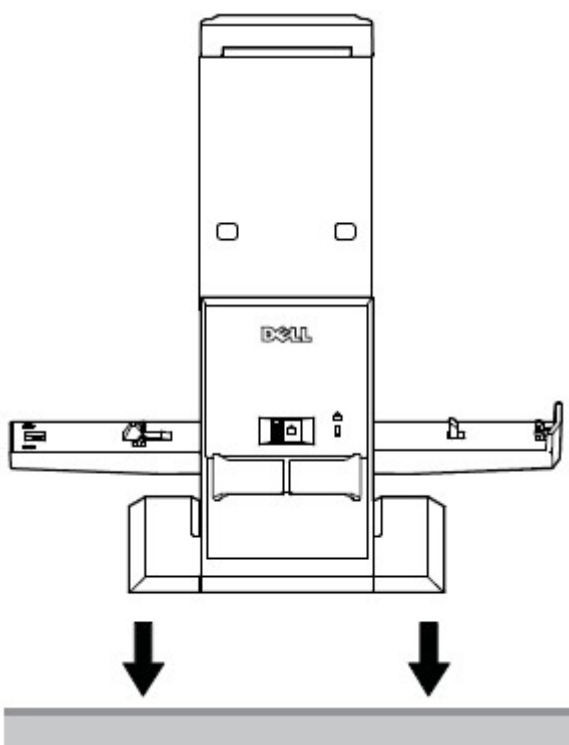
Подставка AIO, крышка кабеля, кабель VGA, кабель DVI, кабель USB, Шнур питания



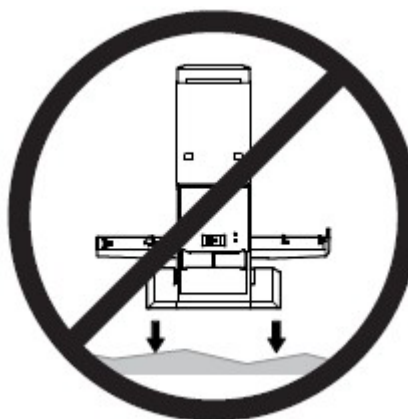
ПРИМЕЧАНИЕ : См. пособие по монитору и системе, упакованное отдельно.



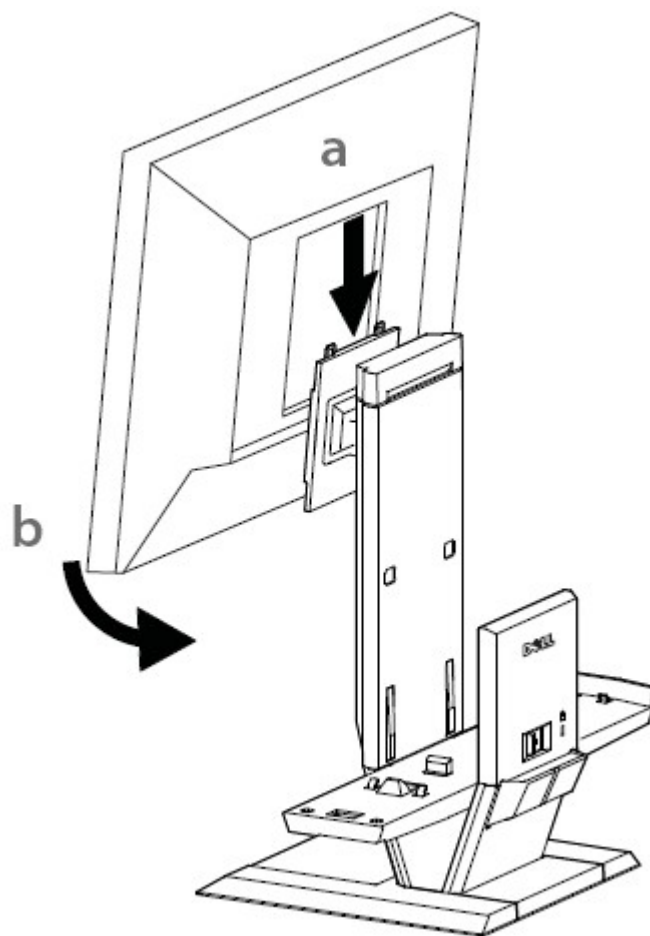
- 1 Установите подставку AIO на ровную устойчивую поверхность.



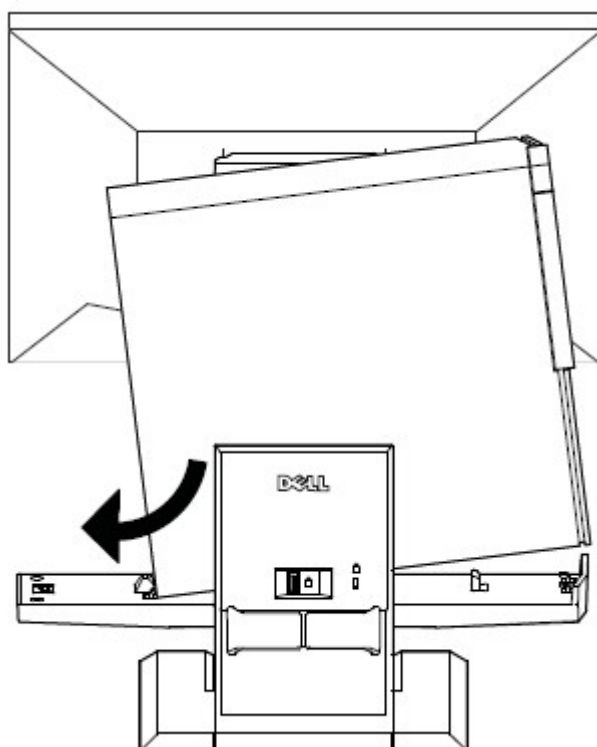
ПРЕДУПРЕЖДЕНИЕ : Чтобы снизить риск травм и/или повреждения оборудования, подставку AIO необходимо устанавливать на ровную устойчивую поверхность.



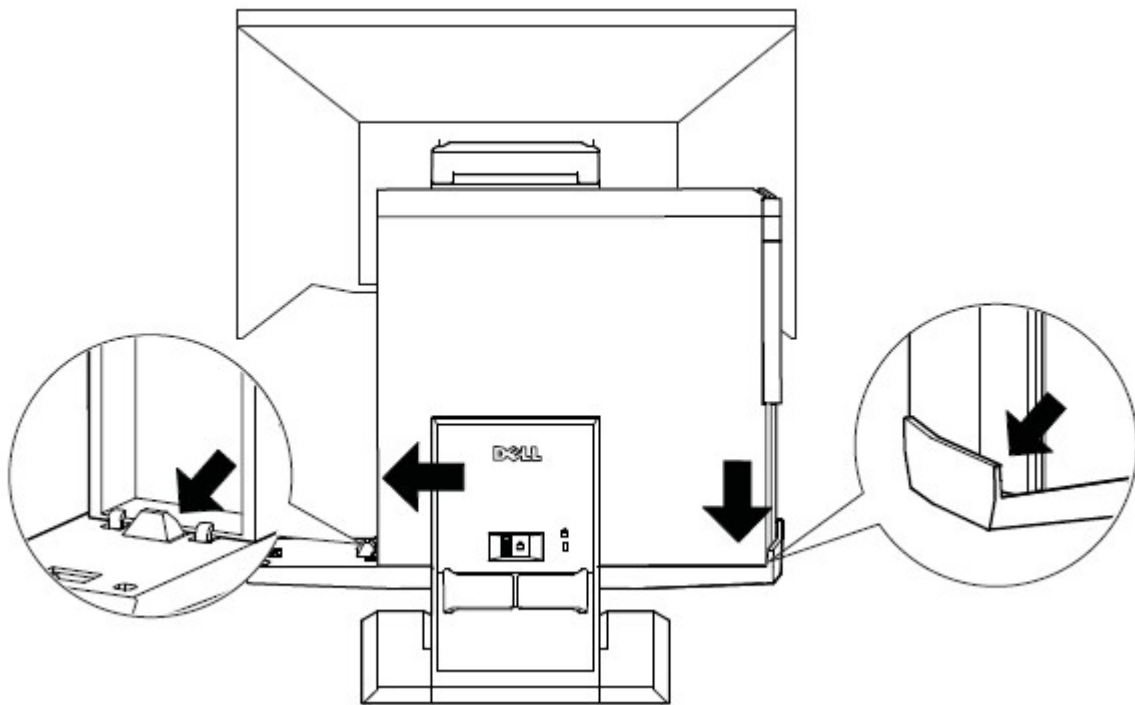
**2** Установите монитор на подставку AIO.



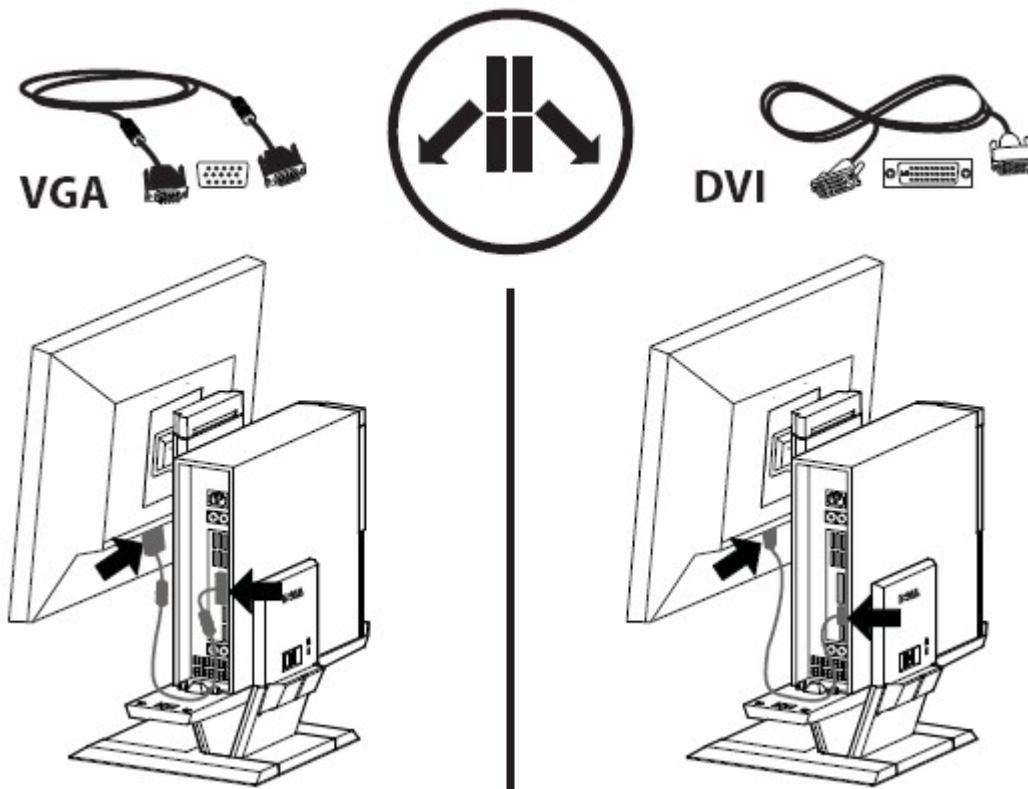
**3** Установите шасси компьютера на универсальную подставку.



- 4** Шасси компьютера должно установиться на обоих концах универсальной подставки.

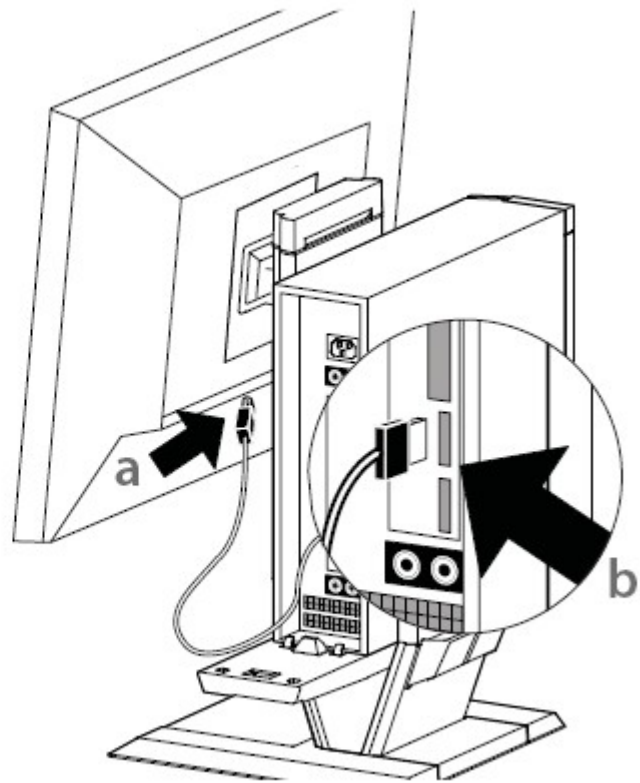


- 5** Определите тип кабеля используемого монитора (VGA или DVI) и подключите его к монитору и компьютеру.

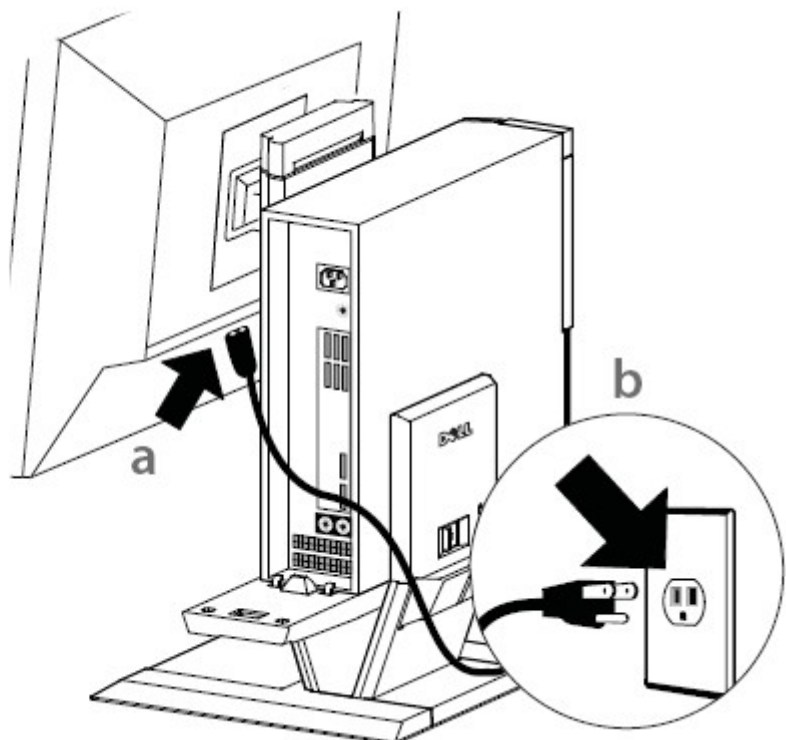




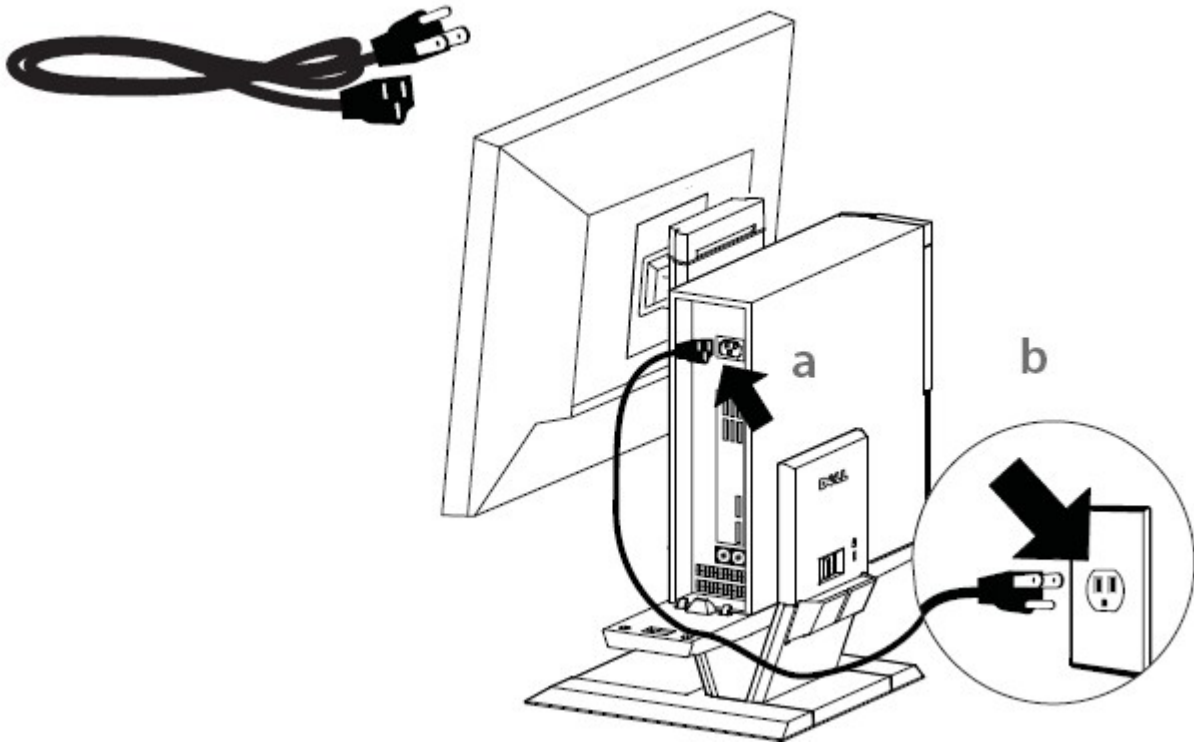
- 6** а Подключите один конец кабеля USB к монитору.  
б Другой конец кабеля USB подключите к компьютеру.



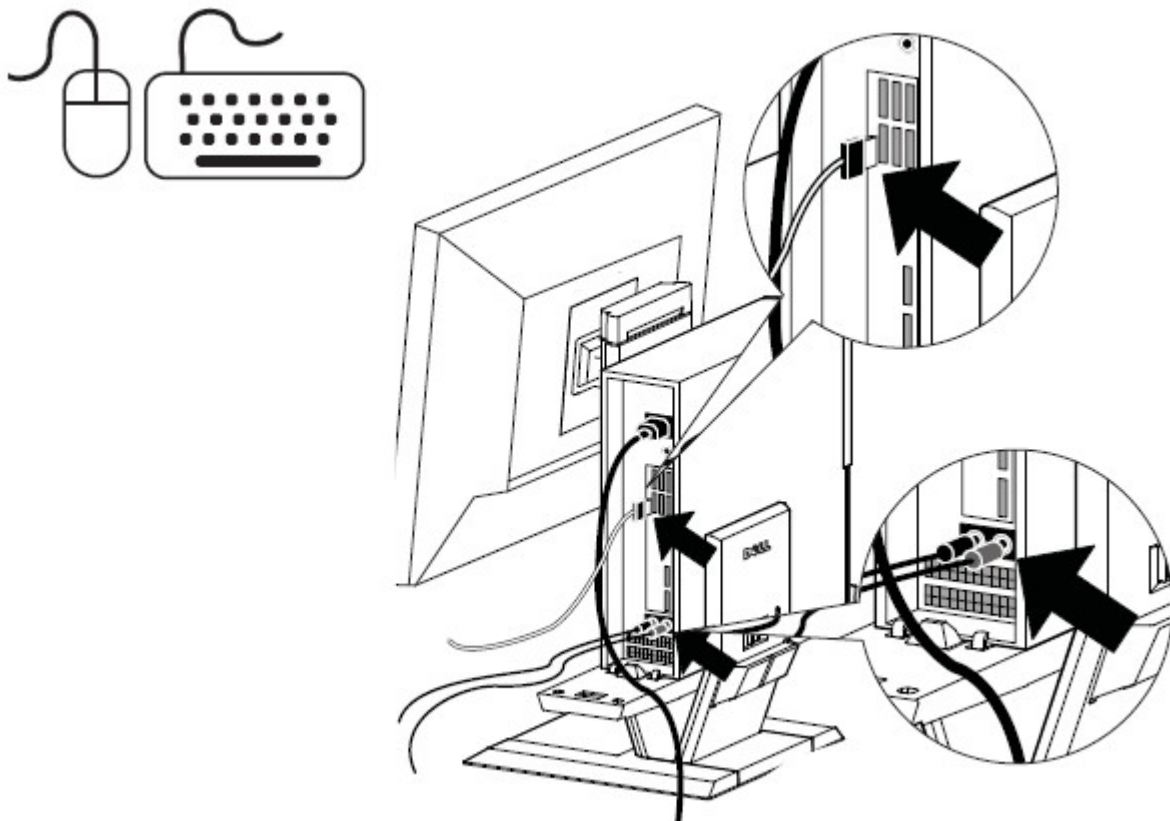
- 7** а Подключите шнур питания к монитору.  
б Подключите шнур питания монитора к розетке питания.



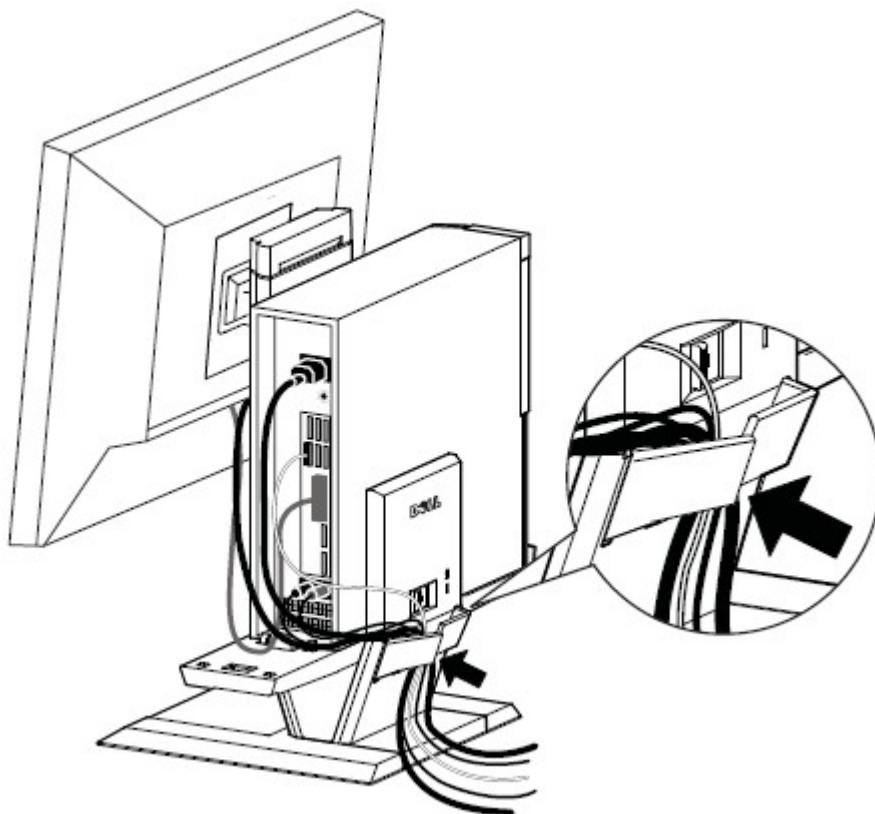
- 8** а Подключите шнур питания системы к компьютеру.  
б Подключите шнур питания системы к розетке питания.



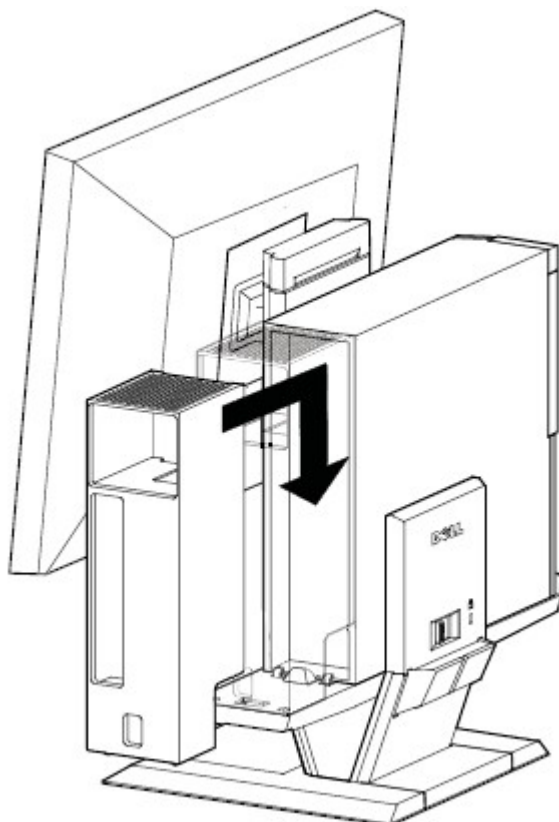
- 9** Подключите все необходимые кабели (клавиатура, мышь, динамики и т.п.) к компьютеру.



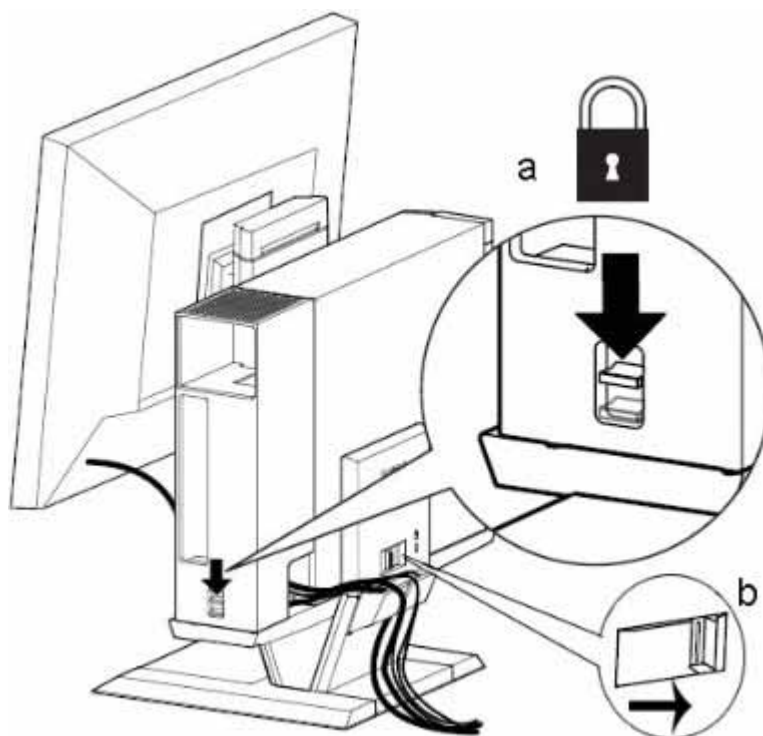
- 10** Пропустите кабели и шнуры питания через кабельный зажим на задней стороне универсальной подставки.



- 11** Сдвиньте крышку кабельного отсека вниз, чтобы установить ее на шасси компьютера.



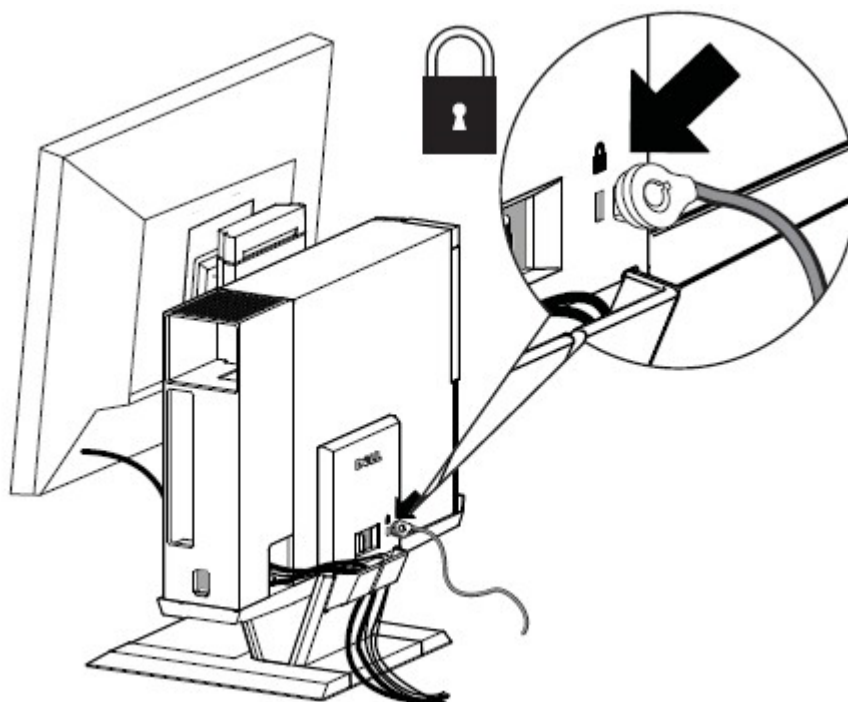
- 12** **a** Сдвиньте переключатель на крышке кабельного отсека, чтобы закрыть систему.  
**b** Передвиньте переключатель, чтобы заблокировать подставку АЮ.



- 13** Установите аксессуары безопасности пользователя.



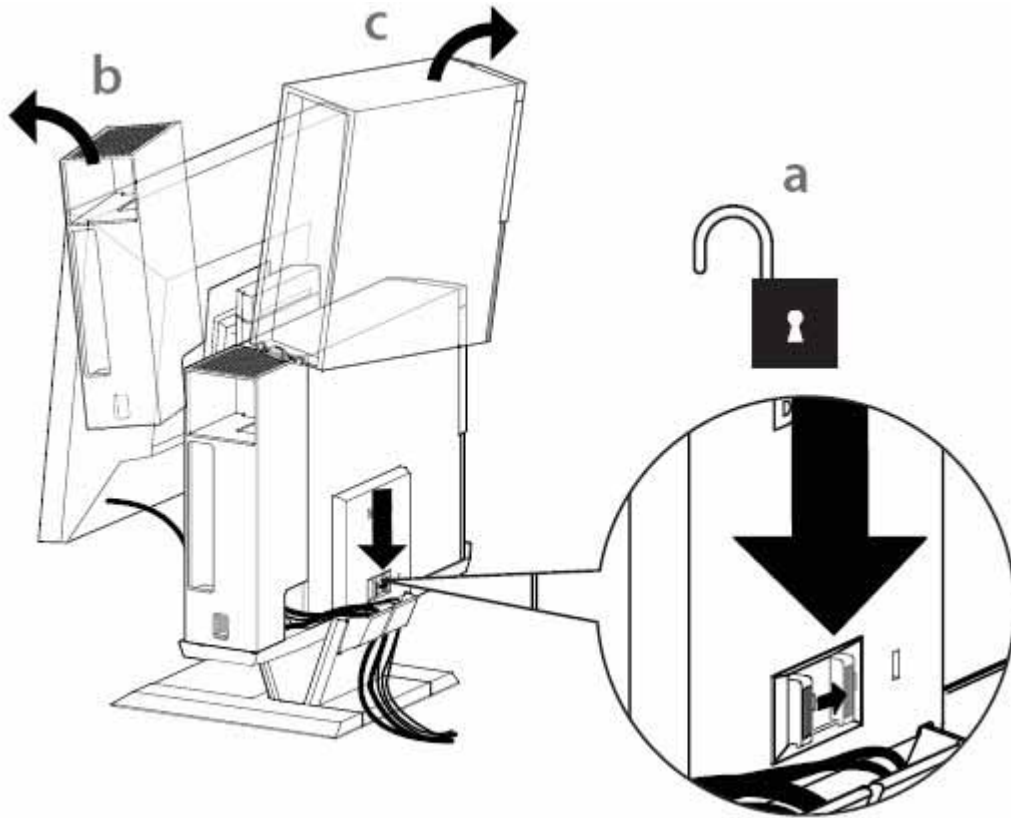
**ПРИМЕЧАНИЕ :** Функция защиты действует только при установке универсальной подставки по указаниям в шаге 12.





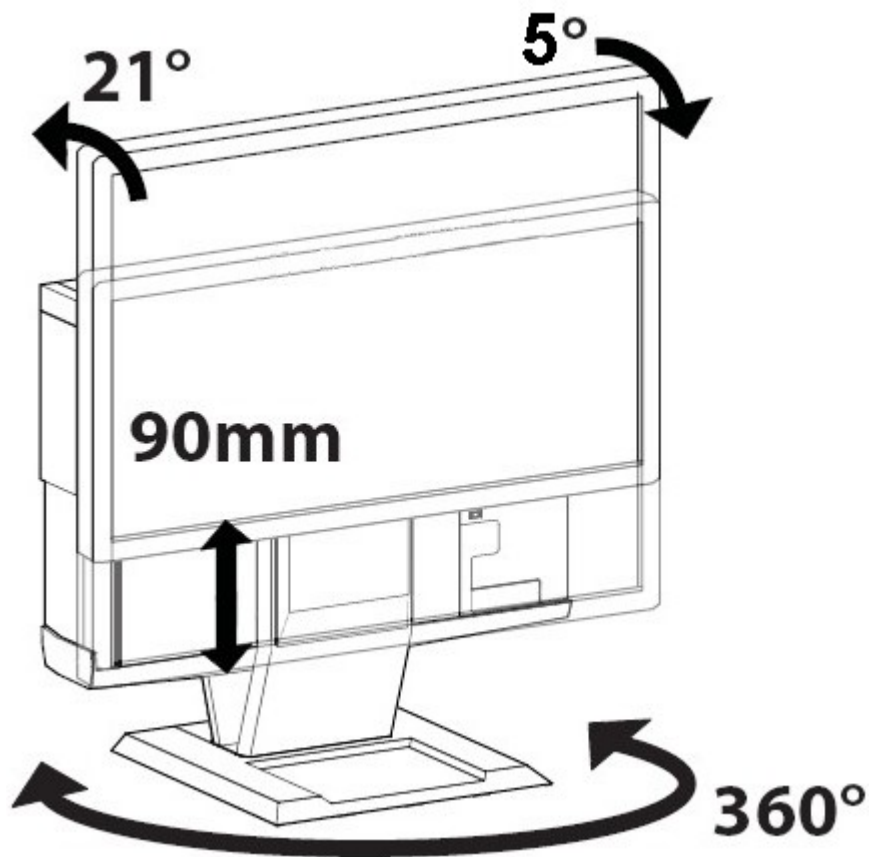
## Для снятия компонентов:

- a Сдвиньте переключатель на задней стороне подставки, чтобы получить доступ к системе.
- b Поднимите крышку кабельного отсека.
- c Поднимите систему.

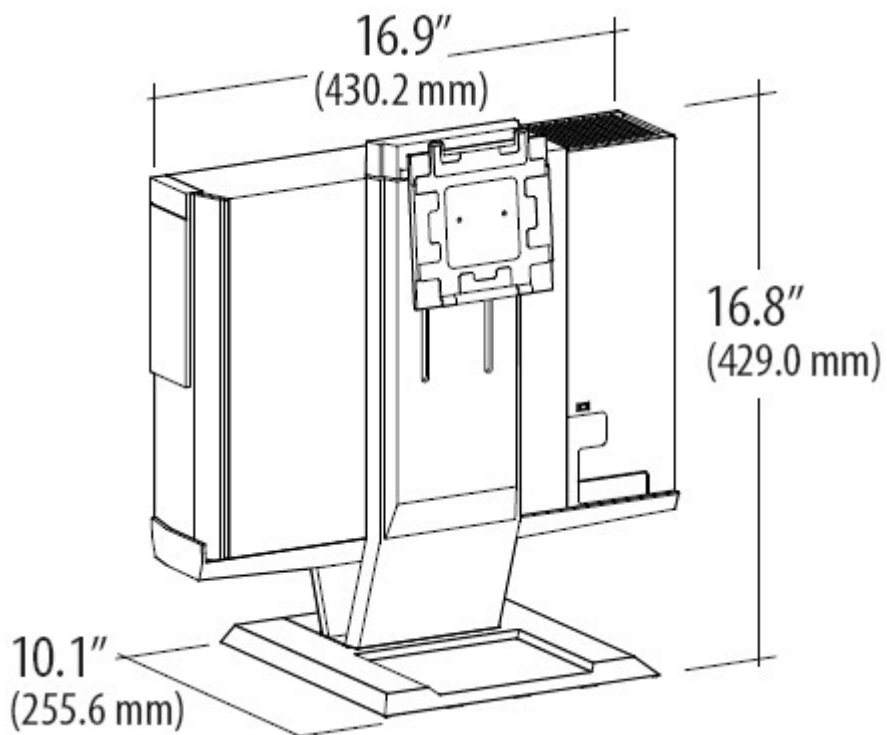




## Диапазон движения



## Физические размеры



# Спецификации

# 3

## Физические размеры \*

Высота	16.8 дюйма (429 mm)
Глубина	10.1 дюйма (255.6 mm)
Ширина	16.9 дюйма (430.2 mm)
Вес	11.5 фунтов (5.2 kg)

\*не включая монитор и систему

## Вес монитора и системы

Монитор DELL: P190S / 1909W / P2210	≤ 10.1 фунтов (4.6 kg)
Система Dell: OptiPlex SFF 980	≤ 13 фунтов (5.9 kg)

## Температура

Эксплуатация	32°F до 104°F (0°C до 40°C)
Хранение	-4°F до 140°F (-20°C до +60°C)
Перевозка	-4°F до 140°F (-20°C до +60°C)

## Средства безопасности

Гнездо кодового замка Кенсингтона	Совместим со стандартным Kensington Slim MicroSaver
-----------------------------------	-----------------------------------------------------

## Поиск информации

### Если необходимо:

Найти установившиеся практики безопасности для компьютера, просмотреть информацию о гарантии, «Положения» (только США), «Инструкции по безопасности», «Нормативную информацию», «Информацию по эргономике» и «Соглашение с конечным пользователем».

### См:

См. документы по безопасности и нормам, которые прилагаются к компьютеру, а также домашнюю страницу «Соответствие нормам» на сайте [www.dell.com/regulatory\\_compliance](http://www.dell.com/regulatory_compliance).